



ГИДРАВЛИЧЕСКИЙ БЕТОНОЛОМ

CC260

Высокая мощность в компактном корпусе!



- Демонтаж бетона толщиной до 25 см
- Высококласная производительность
- Подходит для установки на небольшие экскаваторы
- Идеально подходит для проведения демонтажных работ в ограниченном пространстве
- Встроенный усилитель
- Поворот на 360°

darda[®]
We've got the power.

Бетонолом

CC260

Компактный размер - простой демонтаж!

Характеристики **CC260**

Габариты

Общая длина ¹	700 мм
Общая ширина	550 мм
Общая высота	200 мм
Максимальное расстояние между концами лезвий	250 мм

Вес

Общий вес ¹	74 кг
Рекомендованный вес эскаватора ²	1,2 т

Гидравлическая система

Минимальное давление	15,5 МПа (155 бар)
Максимальное давление	27 МПа (270 бар)
Рабочее давление	50,0 МПа (500 бар)
Максимальный поток масла	30 л/мин

Производительность (при мин.давлении 15,5 МПа (155 бар))

Максимальная разрушающая сила ³	220 кН (22 т)
Максимальная режущая сила ⁴	420 кН (42,8 т)
Максимальная толщина материала	D=16 мм
Время закрытия ⁵	3 с
Время открытия ⁵	2,5 с

¹ Без переходной плиты

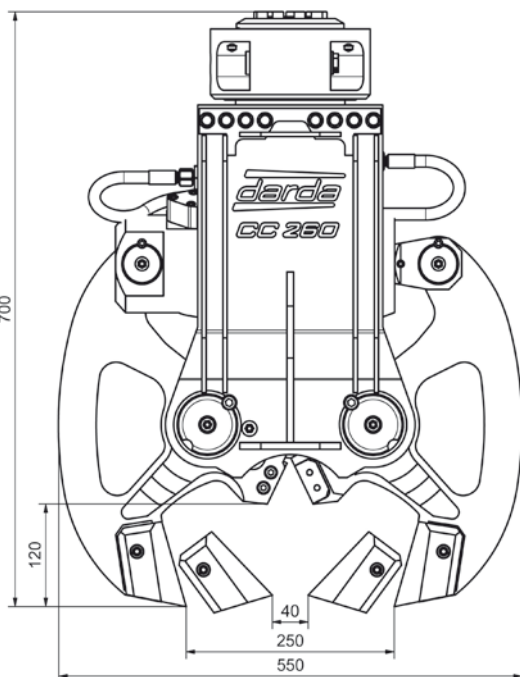
² Зависит от грузоподъемности эскаватора

³ Сила на концах лезвий

⁴ Сила на лезвиях

⁵ При максимальном потоке масла

Возможно изготовление переходных плит для различных эскаваторов по запросу



darda®

We've got the power.

ООО «Брок СЗ»
190068, Санкт-Петербург, Наб. реки Фонтанки, 143
Тел+7 (812) 490-22-94
Факс+7 (812) 714-43-62
e-mail: info@dardatools.ru
http://www.dardatools.ru/